

# SHARP

## Color Display

MODEL  
MODELL  
MODELE  
MODELLO

# MZ-1D18

INSTRUCTION MANUAL  
BEDIENUNGSANLEITUNG

MODE D'EMPLOI  
ISTRUZIONI PER L'USO



English .....	2 ~ 5
German .....	6 ~ 9
French .....	10 ~ 13
Italian .....	14 ~ 17



## Introduction

Thank you for buying Sharp's CRT display (MZ-1D18). This unit consists of a color display unit (MZ-1D17) and tilt stand (MZ-1S13). Please read this manual carefully for proper use. Also, be sure to keep this manual for later use. This manual should be helpful during use or when problems arise.

Contents	PAGE
Features . . . . .	2
Precautions . . . . .	2
Names and functions of each part . . . . .	3
How to attach the tilt stand . . . . .	4
Input signals . . . . .	4
Connection . . . . .	5
Specifications . . . . .	5

## ● Features

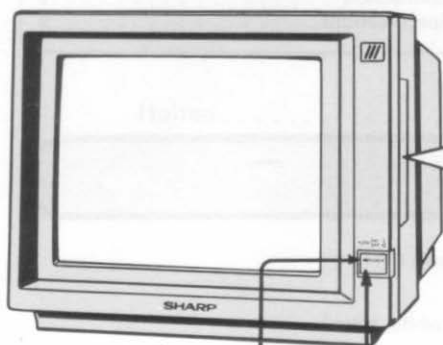
- RGB direct drive system using a high resolution, Flat square CRT.
- 2000 character display capability.
- 8 color display (red, green, blue, yellow, cyan, magenta, white, black).
- Supplied with a tilt stand to adjust the viewing angle (up, down, left and right) of the display unit.
- 71 W low power consumption design.

## ● Precautions

- Since this unit contains precision parts such as ICs, do not place it in a location exposed to dust, humidity or sudden changes in temperature.
- When disconnecting the power plug, always pull the plug itself and not the power cord. Also, turn off the power switch before pulling the plug.
- When not in use for long periods of time, disconnect the power cord from the power outlet for safety.
- Be especially careful when handling the CRT. Do not hit or drop it. Do not turn it on its side or back. Do not apply mechanical shock or vibration. Such abuse may become the source of trouble later.
- Do not place anything on this unit, as doing so may deform the cabinet.
- Never open the rear cover. There are several high voltage parts located within this unit. Do not touch anything inside this unit as there is the danger of electric shock.
- Do not place anything magnetic such as electric clocks near this unit. The magnetism may cause the screen to flicker.
- Do not clean this unit with any volatile liquid such as alcohol, benzine or thinner. Use of a volatile liquid may damage this unit. Always use a soft, dry cloth when wiping this unit. For cleaning of the internal parts, consult your dealer.
- There may be times when a slight electric shock is felt when CRT screen is touched. This is because the CRT screen has a static electricity charge which does not affect the human body.
- To display a video picture on this unit, connect it with a computer using the connecting cable. This unit cannot be used alone.

# Names and functions of each part

## Front view

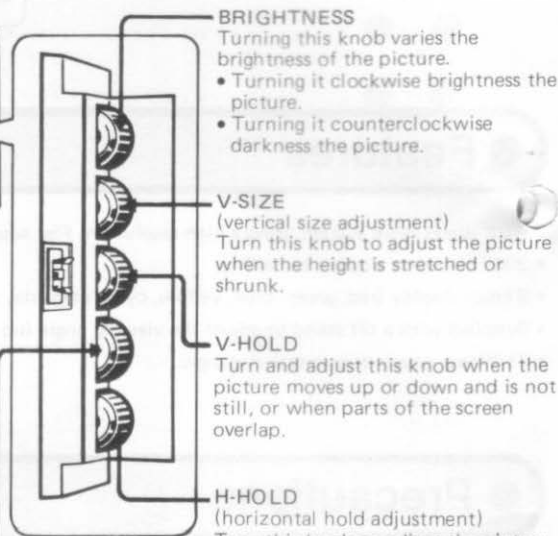


Power indicator lamp

Power switch

- I ON: Push to turn on (power indicator lamp lights up)
- O OFF: Push again to turn off (power indicator lamp goes out)

Controls behind the access cover  
(Press the "PUSH" portion on the control access cover to open it.)



**BRIGHTNESS**

Turning this knob varies the brightness of the picture.  
• Turning it clockwise brightens the picture.  
• Turning it counterclockwise darkens the picture.

**V-SIZE**

(vertical size adjustment)  
Turn this knob to adjust the picture when the height is stretched or shrunk.

**V-HOLD**

Turn and adjust this knob when the picture moves up or down and is not still, or when parts of the screen overlap.

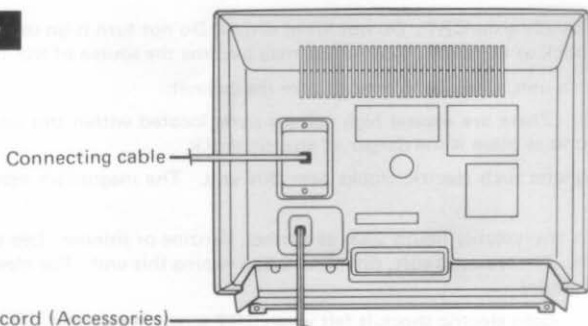
**H-HOLD**

(horizontal hold adjustment)  
Turn this knob to adjust the picture when the picture moves sideways or disappears.

**H-CENTER**

(horizontal position adjustment)  
Turn this knob to center the picture when the picture is shifted to the left or right.

## Rear view



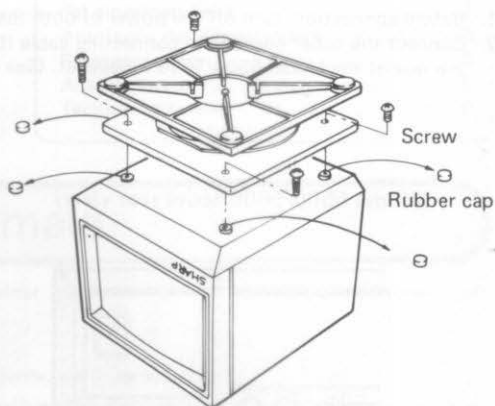
Connecting cable

Power cord (Accessories)

## ● How to attach the tilt stand

Please attach the tilt stand according to the procedures below.

1. Turn the display upside down and place it on a spread out soft cloth to prevent scratches. Remove the rubber caps from the feet.
2. Place the tilt stand on the display, matching the side of the tilt stand marked "FRONT" with the front of the display.
3. Two lengths of screws accompany the unit. Use the two long screws on the front panel and the short ones on the rear panel.



## ● Input signals

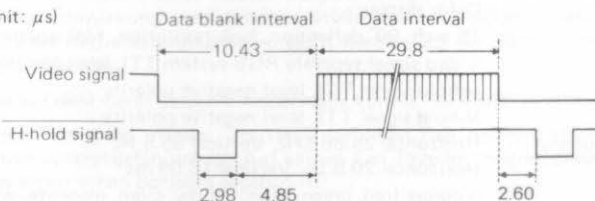
### 1. Input signals

- |                  |                             |
|------------------|-----------------------------|
| a. Video signal  | TTL level positive polarity |
| b. H-hold signal | TTL level negative polarity |
| c. V-hold signal | TTL level negative polarity |

### 2. Timing charts of the video signal (typical example)

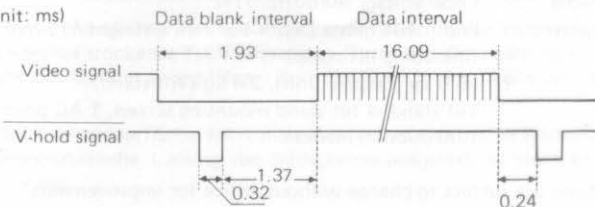
#### a. Relation between the video signal and the H-hold signal

(Unit:  $\mu\text{s}$ )



#### b. Relation between the video signal and the V-hold signal

(Unit: ms)

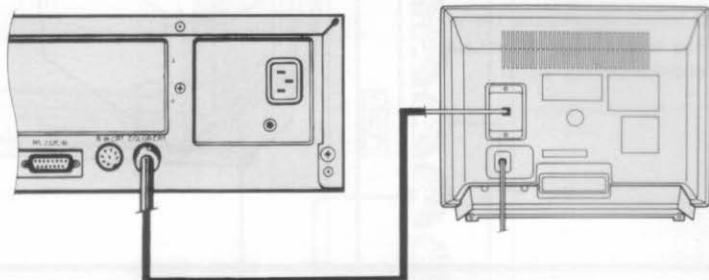


## ● Connection

1. Before connection, turn off the power of both the computer and the CRT display.
2. Connect the other end of the connecting cable (DIN connector) to the COLOR CRT connector at the rear of the Model 5500/5600 series unit. (See Connection diagram)

(Model 5500/5600 series rear view)

(MZ-1D18 rear view)



## ● Specifications

Model name	: MZ-1D18
Product name	: Color display
CRT	: 15 inch, 90° deflection, high resolution, Flat square color CRT
Input signal	: Video signal separate RGB system TTL level positive polarity H-hold signal TTL level negative polarity V-hold signal TTL level negative polarity
Deflection frequency	: Horizontal 24.86 kHz, Vertical 55.5 Hz
Display time	: Horizontal 29.8 $\mu$ s, Vertical 16.09 ms
Display colors	: 8 colors (red, green, blue, yellow, cyan, magenta, white, black)
Resolution	: Horizontal 640 dots, Vertical 400 lines (non-interlaced)
Power requirements	: Local voltage 50/60Hz, 71W
External dimensions	: Width 404 mm x Depth 409 mm x Height 415 mm (Including tilt stand)
Weight	: 15.5 kg (Display unit), 2.4 kg (Tilt stand)
Accessories	: Tilt stand, 4 tilt stand mounting screws, 1 AC power cord, 1 instruction manual

These specifications are subject to change without notice for improvements.

## Einleitung

Wir freuen uns, daß Sie sich zum Kauf des Farb-Bildschirm-Anzeigegerätes (MZ-1D18) von Sharp entschieden haben. Das Gerät besteht aus der Bildschirmanzeige (MZ-1D17) und dem Kippständer (MZ-1S13). Für den richtigen Gebrauch lesen Sie diese Bedienungsanleitung bitte sorgfältig durch. Für spätere Bezugnahme die Bedienungsanleitung sorgfältig aufbewahren. Diese Bedienungshinweise sind nützlich zum Gebrauch und beim Auftreten von eventuellen Betriebsstörungen.

Inhalt	SEITE
Ausstattungsmerkmale . . . . .	6
Vorsichtsmaßnahmen . . . . .	6
Bezeichnung und Funktionen der einzelnen Teile . . . . .	7
Anbringen des Kippständers . . . . .	8
Eingangssignale . . . . .	8
Anschlußweise . . . . .	9
Technische Daten . . . . .	9

## ● Ausstattungsmarkmale

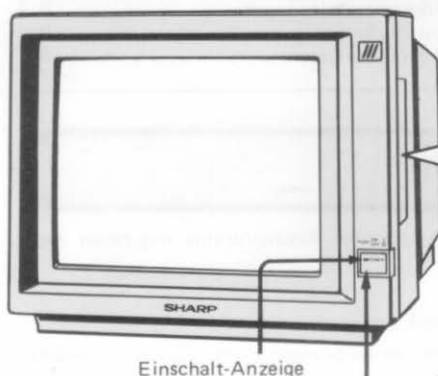
- RGB-Direktantriebssystem unter Verwendung einer quadratischen Flachbildröhre mit honer Auflösung.
- 2000 Zeichen Anzeigekapazität.
- 8-farbige Anzeige (rot, grün, blau, gelb, cyan, magenta, weiß, schwarz).
- Wird mit einem Kippständer geliefert, zur Einstellung des Betrachtungswinkels (aufwärts, abwärts, links und rechts) des Bildschirms.
- Geringe Leistungsaufnahme (71 W).

## ● Vorsichtsmaßnahmen

- Dieses Gerät enthält hochpräzise verarbeitete Bauteile wie ICs usw. Daher das Gerät nicht an Orten aufstellen, wo es plötzlichen Temperaturschwankungen, Staub oder hoher Feuchtigkeit ausgesetzt ist.
- Beim Ziehen des Netzsteckers stets am Stecker, nicht am Kabel anfassen. Den Stecker nach Ausschalten des Gerätes ziehen.
- Wenn das Gerät längere Zeit nicht verwendet werden soll, zieht man aus Sicherheitsgründen den Stecker.
- Das Gerät nicht anstoßen bzw. fallen lassen. Desgleichen das Gerät nicht auf die Seite oder die Rückseite legen. Die Einwirkung mechanischer Stöße bzw. Vibrationen vermeiden. Andernfalls können dadurch spätere Betriebsstörungen verursacht werden, Bei der Handhabung der Bildröhre mit besonderer Vorsicht vorgehen.
- Keine Gegenstände auf dem Gerät ablegen. Andernfalls könnte das Gehäuse verformt werden.
- Auf keinen Fall die Rückwand öffnen. Im Gerät befinden sich mehrere Hochspannung-führende Teile, die zu berühren äußerst gefährlich ist. Auf keinen Fall Teile im Inneren dieses Gerätes berühren, da die Gefahr eines elektrischen Schlages gegeben ist.
- Keine magnetischen Gegenstände, wie z.B. die Magneten von elektrischen Uhren in die Nähe dieses Gerätes bringen. Andernfalls kann der Magnetismus Bildschirmflackern verursachen.
- Dieses Gerät nicht mit chemischen Reinigern, Alkohol, Benzin oder Farbverdünner reinigen. Zum Reinigen stets ein weiches trockenes Tuch verwenden. Durch den Gebrauch von chemischen Reinigen wird die Oberfläche des Gerätes angegriffen. Zum Reinigen innerer Teile wendet man sich an den Händler.
- Bei Berühren der Bildschirmoberfläche spürt man eine leichte elektrische Wirkung. Dieses Phänomen wird durch die elektrostatische Ladung des Bildschirms ausgelöst, es stellt keine Gefahr für den menschlichen Körper dar.
- Um eine Bildwiedergabe zu bewirken ist der Anschluß dieses Gerätes mit dem mitgelieferten Anschlußkabel an einen Computer erforderlich. Dieses Gerät allein kann nicht verwendet werden.

# Bezeichnung und Funktionen der einzelnen Teile

## Frontansicht

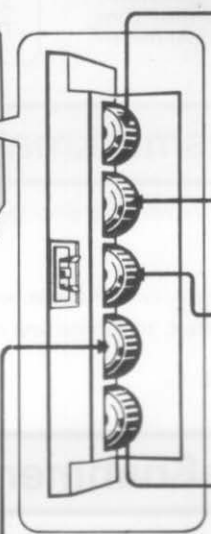


Einschalt-Anzeige

Netzschalter

- I ON: Zum Einschalten drücken. (Die Einschalt-Anzeige leuchtet auf)
- O OFF: Zum Ausschalten die Taste nochmals drücken. (Die Einschalt-Anzeige erlischt.)

Regler hinter der Abdeckung  
(Zum Öffnen den "||||| PUSH"-Teil der Reglerabdeckung drücken.)



**HELLIGKEITSREGLER (BRIGHTNESS)**

Zur Veränderung der Bildhelligkeit verwendet man diesen Regler.

- Durch Drehen im Uhrzeigersinn nimmt die Helligkeit zu.
- Durch Drehen gegen den Uhrzeigersinn nimmt die Helligkeit ab.

**V-SIZE (Teilbild-Höhenregler)**

Zur Einstellung des Bildes, wenn die Bildhöhe gedehnt oder gestaucht ist.

**BILDFANG (V-HOLD)**

Wenn das Bild nach oben oder unten "durchläuft", oder wenn der Bildschirm in überlapptes Bild anzeigt, nimmt man die Einstellung mit diesem Regler vor.

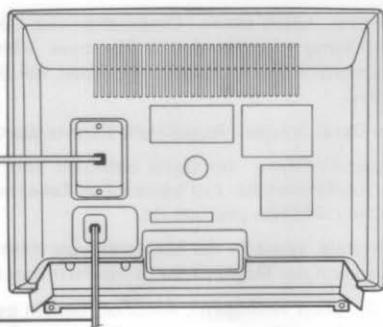
**ZEILENEINSTELLUNG (H-HOLD)**  
(Zeilenfang-Einstellung)

Zur Einstellung des Bildes, wenn das Bild seitwärts wegläuft, bzw. verschwindet.

**H-CENTER (X-Lage-Regler)**

Wenn das Bild nach links oder rechts verschoben ist, dreht man diesen Knopf zum Einmitten des Bildes.

## Rückseite



Anschlußkabel

Netz kabel (Zubehör)

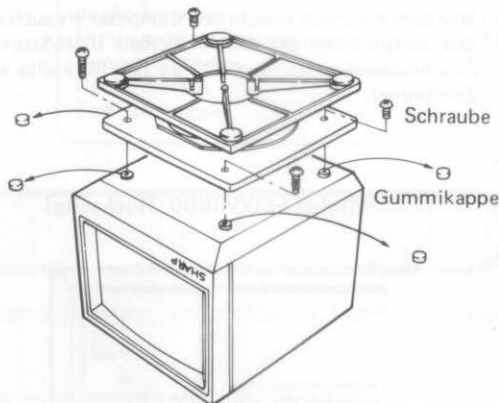


## ● Anbringen des Kippständers

Zur Befestigung des Kippständers verfährt man wie nachstehend beschrieben.

1. Um Kratzer zu vermeiden, breitet man eine weiche Decke aus und legt das Anzeigergerät mit der Bildschirmseite nach unten gerichtet vorsichtig darauf. Die Gummikappen der FüÙe entfernen.
2. Den Kippständer am Anzeigergerät befestigen, dabei darauf achten, daß die mit "FRONT" markierte Seite des Kippständers mit der Frontseite der Bildschirmanzeige ausgerichtet wird.

Schrauben (zwei verschiedene Längen) sind mit diesem Gerät mitgeliefert. Verwenden Sie die beiden langen Schrauben an der Front und die kurzen an der Rückwand.



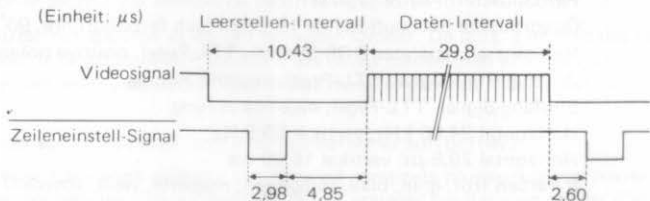
## ● Eingangssignale

### 1. Eingangssignale

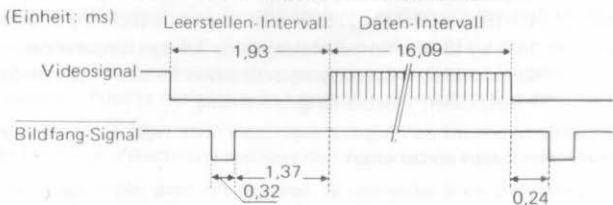
- |                                       |                            |
|---------------------------------------|----------------------------|
| a. Videosignal                        | TTL-Pegel, positive Polung |
| b. H-hold signal (Zeileinstellsignal) | TTL-Pegel, negative Polung |
| c. V-hold signal (Bildfang-Signal)    | TTL-Pegel, negative Polung |

### 2. Impulsübersicht des Videosignals (typisches Beispiel)

- a. Verhältnis zwischen Videosignal und Zeileinstell-Signal



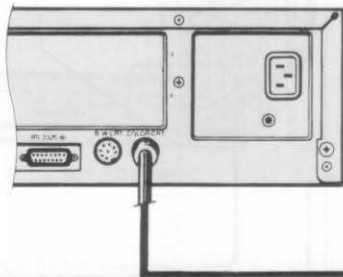
- b. Verhältnis zwischen Videosignal und Bildfang-Signal



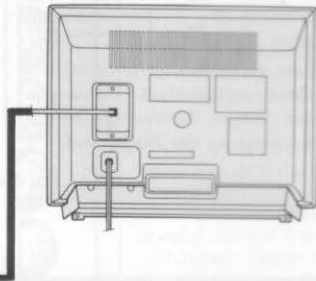
## ● Anschlußweise

1. Vor dem Anschluß sowohl den Computer als auch das Bildschirm-Anzeigegerät ausschalten.
2. Das andere Ende des Anschlußkabels (DIN-Stecker) verbindet man mit dem Schwarzzeirhren-Anschlustecker (Color CRT) an der Rckseite eines Gertes der Modellserie 5500/5600 (siehe Zeichnung).

(Modell 5500/5600, Rckseite)



(MZ-1D18, Rckseite)



## ● Technische Daten

Modellname	: MZ-1D18
Produktname	: Farbbildschirm-Anzeigegert
Bildrhre	: Quadratische hochauflsende 15-Zoll-Flach farbbildrhre, 90° Ablenkung
Eingangssignal	: Videosignal, separates RGB-System, TTL-Pegel, positive polung Zeileneinstell-Signal, TTL-Pegel, negative Polung Bildfang-Signal, TTL-Pegel, negative polung
Ablenkfrequenz	: Horizontal 24,86 kHz, vertikal 55,5 Hz
Anzeigezeit	: Horizontal 29,8 $\mu$ s, vertikal 16,09 ms
Anzeigefarben	: 8 Farben (rot, grn, blau, gelb, cyan, magenta, wei, schwarz)
Auflsung	: Horizontal 640 Bildpunkte, vertikal 400 Zeilen (ohne Zeilensprung)
Stromversorgung	: Regionale Netzspannung 50/60 Hz, 71 W
uere Abmessungen	: 404(B) x 409(T) x 415(H) mm (Einschlielich Kippstnder)
Gewicht	: 15,5 kg (Bildschirm-Anzeigegert), 2,4 kg (Kippstnder)
Zubehr	: Kippstnder, 4 Befestigungsschrauben fr den Kippstnder, 1 Netzkabel, 1 Bedienungsanleitung

nderungen der Technischen Daten vorbehalten.

## Introduction

Nous vous félicitons pour l'achat de cet affichage couleur (MZ-1D18) Sharp. Cet appareil se compose d'un affichage couleur (MZ-1D17) et d'un support inclinable (MZ-1S13). Afin d'utiliser correctement cet affichage couleur, veuillez lire ce mode d'emploi très attentivement. Ce mode d'emploi sera d'une aide précieuse pendant l'utilisation ou en cas de problème.

Table des matières	PAGE
Caractéristiques . . . . .	10
Précautions . . . . .	10
Désignation et fonction de chaque partie . . . . .	11
Montage du support inclinable . . . . .	12
Signaux d'entrée . . . . .	12
Raccordement . . . . .	13
Fiche technique . . . . .	13

## ● Caractéristiques

- Système à commande directe des signaux RGB équipé d'un tube cathodique à définition élevée et ondes rectangulaires sans contraste.
- Capacité d'affichage de 2000 caractères.
- Affichage de 8 couleurs (rouge, vert, bleu, jaune, turquoise, magenta, blanc, noir).
- Fourni avec le support inclinable pour permettre le réglage de l'angle d'observation (haut, bas, droite et gauche) de l'unité d'affichage.
- Conception à faible consommation d'énergie (71 W).

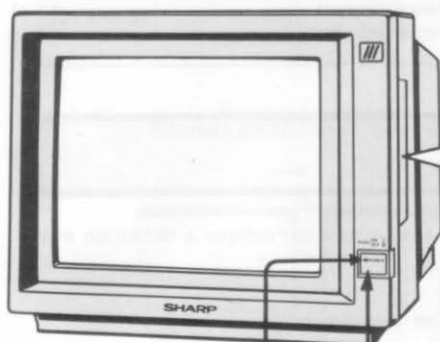
## ● Précautions

- Cet appareil comportant des composants de précision, tels que des circuits intégrés (IC), il ne doit pas être placé dans un endroit sujet à des variations brusques de température, ni dans un endroit humide ou poussiéreux.
- Pour débrancher le cordon d'alimentation, toujours tenir la fiche et non pas le cordon proprement dit. De plus, la fiche ne doit être débranchée qu'après avoir coupé l'alimentation.
- Lorsque l'appareil n'est pas utilisé pendant une période prolongée, débrancher le cordon d'alimentation de la prise secteur par mesure de sécurité.
- Ne pas heurter cet appareil et ne pas le laisser tomber. De plus, il ne doit pas être couché sur le côté ni à l'arrière. Il ne doit pas être soumis à des chocs mécaniques ni à des vibrations. Cela pourrait à la longue être une source de problèmes. D'une manière générale, l'écran cathodique doit être manipulé avec soin.
- Ne rien placer sur cet appareil, cela pourrait déformer son boîtier.
- Ne jamais ouvrir le capot arrière. Cet appareil comporte plusieurs pièces haute tension pouvant être dangereuses. Ne rien toucher à l'intérieur de cet appareil car il y a un danger d'électrocution.
- Ne pas placer d'objets magnétiques, tels qu'aimants ou horloges électriques, à proximité de cet appareil. Le magnétisme affecterait son fonctionnement et provoquerait un scintillement de l'écran.
- Ne pas nettoyer cet appareil avec un produit volatil, tel que de l'alcool, de la benzine ou du diluant. Toujours utiliser un chiffon doux et sec pour essuyer ses surfaces. L'emploi d'un liquide volatil peut endommager l'appareil. Pour le nettoyage de l'intérieur, se renseigner auprès du dépositaire.
- On peut parfois ressentir un léger effet électrique lorsque l'on touche la surface de l'écran cathodique. Cela provient de la charge d'électricité statique de l'écran et n'a aucun effet sur le corps humain.
- Pour obtenir une image vidéo avec cet appareil, le raccorder à un ordinateur au moyen du câble de raccordement fourni. Cet appareil ne peut pas être utilisé tout seul.

## ● Désignation et fonction de chaque partie

### Face avant

Commandes situées derrière le couvercle d'accès  
(Presser la portion marquée "||||| PUSH" sur le couvercle d'accès pour l'ouvrir.)



Indicateur d'alimentation

Interrupteur d'alimentation

- I ON: Appuyer pour enclencher (L'indicateur d'alimentation s'allume.)
- O OFF: Appuyer une nouvelle fois pour déclencher (L'indicateur d'alimentation s'éteint.)

**CENTRAGE HORIZONTAL**  
(réglage du centrage horizontal)  
Agir sur ce bouton pour centrer l'image lorsqu'elle est décentrée sur la gauche ou sur la droite.

**LUMINOSITÉ (BRIGHTNESS)**  
La luminosité de l'image peut être modifiée en tournant ce bouton.

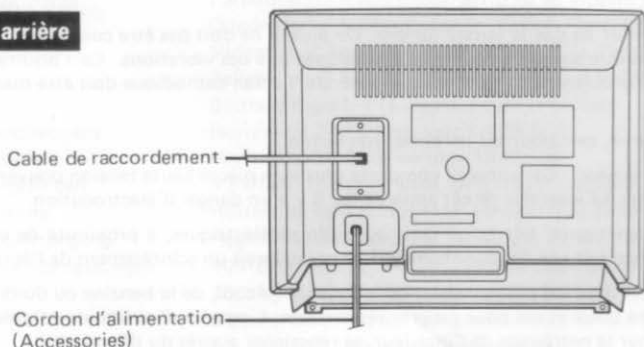
- L'image s'éclaircit lorsque le bouton est tourné dans le sens des aiguilles d'une montre.
- L'image s'assombrit lorsque le bouton est tourné dans le sens contraire des aiguilles d'une montre.

**HAUTEUR VERTICALE**  
(réglage de la hauteur verticale)  
Agir sur ce bouton pour régler l'image lorsque la hauteur est allongée ou rétrécie.

**STABILITÉ VERTICALE (V-HOLD)**  
Ajuster ce bouton en le tournant lorsque l'image se déplace vers le haut ou vers le bas et n'est pas immobile, ou lorsque des parties de l'image se recouvrent.

**SYNCHRONISATION HORIZONTALE (H-HOLD)**  
(réglage de la synchronisation horizontale)  
Agir sur ce bouton pour régler l'image lorsqu'elle se déplace latéralement ou disparaît.

### Face arrière



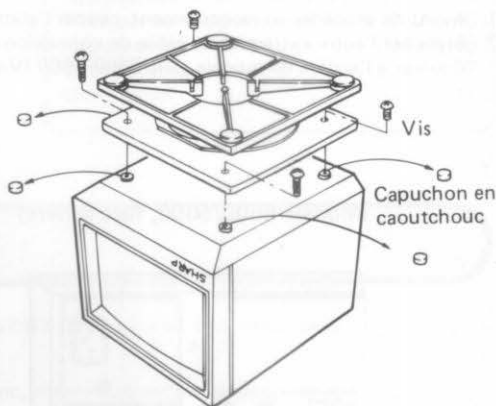
Cable de raccordement

Cordon d'alimentation  
(Accessories)

## ● Montage du support inclinable

Le support inclinable peut être monté en suivant la procédure suivante.

1. Renverser l'affichage et le placer sur un tissu doux étendu pour éviter les rayures. Retirer les capuchons en caoutchouc des pieds.
2. Placer le support inclinable en faisant correspondre le côté du support inclinable marqué "FRONT" (avant) avec l'avant de l'affichage.
3. Des vis de deux longueurs accompagnent l'appareil. Utiliser les deux vis longues sur le panneau avant et les courtes sur le panneau arrière.



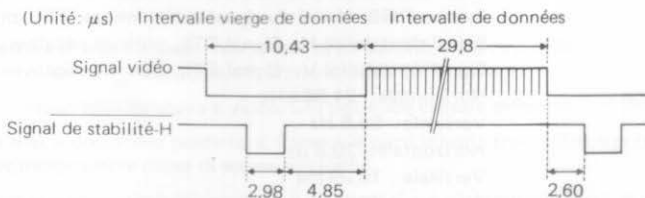
## ● Signaux d'entrée

### 1. Signaux d'entrée

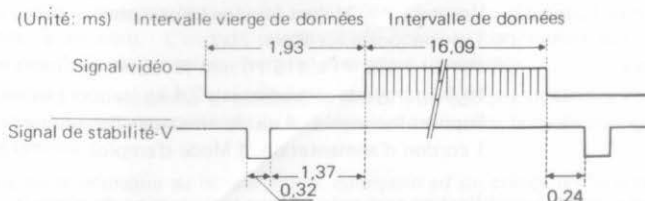
- |                          |                               |
|--------------------------|-------------------------------|
| a. Signal vidéo          | Niveau TTL, polarité positive |
| b. Signal de stabilité-H | Niveau TTL, polarité négative |
| c. Signal de stabilité-V | Niveau TTL, polarité négative |

### 2. Diagramme des temps du signal vidéo (exemple type)

#### a. Relation entre le signal vidéo et le signal de stabilité horizontale (H)



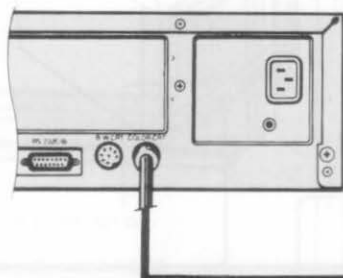
#### b. Relation entre le signal vidéo et le signal de stabilité verticale (V)



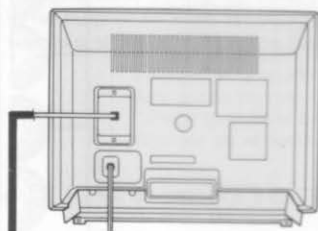
## ● Raccordement

1. Avant de procéder au raccordement, couper l'alimentation de l'ordinateur et de l'écran cathodique.
2. Brancher l'autre extrémité du câble de connexion (connecteur DIN) sur le connecteur de l'affichage Couleur à l'arrière du modèle série 5500/5600 (Voir schéma).

(Modèle 5500/5600, face arrière)



(MZ-1D18, face arrière)



## ● Fiche technique

Désignation du modèle	: MZ-1D18
Appellation du produit	: Affichage couleur
Lampe à rayons cathodiques	: Tube cathodique à fond plat carré de 15", 90° de déviation, et définition élevée
Signal d'entrée	: Système RGB séparé du signal vidéo, niveau TTL, polarité positive Signal de stabilité-H: Signal TTL, polarité négative Signal de stabilité-V: Signal TTL, polarité négative
Fréquence de déviation	: Horizontale: 24,86 kHz Verticale: 55,5 Hz
Durée d'affichage	: Horizontale: 29,8 µs Verticale: 16,09 ms
Couleurs affichées	: 8 couleurs, (rouge, vert, bleu, jaune, turquoise, magenta, blanc, noir)
Résolution	: Horizontale: 640 points Verticale: 400 lignes (sans entrelacement)
Alimentation	: Tension locale 50/60Hz, 71W
Dimensions extérieures	: 404(L) x 409(P) x 415(H) mm (Support inclinable compris)
Poids	: 15,5 kg (rayons cathodiques), 2,4 kg (support inclinable)
Accessoires	: Support inclinable, 4 vis de montage pour support inclinable, 1 cordon d'alimentation, 1 Mode d'emploi

Les spécifications sont sujettes à modification sans préavis pour amélioration du produit.

## Introduzione

Congratulations per l'ottimo acquisto dello schermo a colori MZ-1D18, della Sharp. Questo prodotto consiste dello schermo a colori MZ-1D17 e del supporto inclinabile MZ-1S13. Al fine di usarlo correttamente, si raccomanda di leggere attentamente questo manuale. Esso vi sarà inoltre di aiuto nella soluzione di eventuali difficoltà.

Indice	PAGINA
Caratteristiche . . . . .	14
Precauzioni . . . . .	14
Designazione e funzione delle parti . . . . .	15
Fissaggio del supporto pieghevole . . . . .	16
Segnali di ingresso . . . . .	16
Collegamento . . . . .	17
Dati tecnici . . . . .	17

## ● Caratteristiche

- Sistema RGB ad accoppiamento diretto con tubo CRT flat square ad alta risoluzione.
- Capacità di visualizzazione di 2000 caratteri.
- Schermo ad 8 colori (rosso, verde, blu, giallo, ciano, magenta, bianco e nero).
- Fornito insieme con un supporto pieghevole per regolare l'angolo di visione dello schermo nelle quattro direzioni.
- Consumo energetico limitato (71 W).

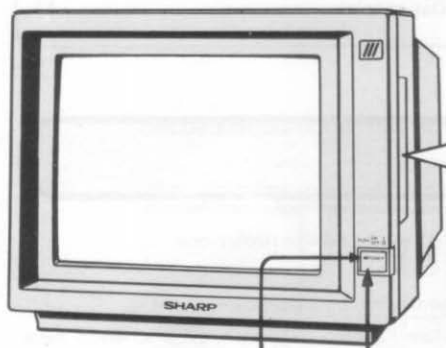
## ● Precauzioni

- Questo apparecchio contiene parti di elevata precisione (come per esempio circuiti integrati), per cui non deve essere installato in luoghi soggetti a importanti cambiamenti di temperatura, polverosi o molto umidi.
- Per scollegare il cavo di alimentazione, afferrarne sempre bene la spina; non tirare il cavo stesso. Inoltre, prima di scollegarlo da rete, spegnerlo.
- Quando non si intende usare il video per lunghi periodi di tempo si raccomanda di scollegare il cavo di corrente.
- Non sottomettere il video a colpi. Non voltarlo né sul lato, né all'insù. Non sottometterlo a scosse o vibrazioni, per evitare possibili danni. Trattare il video CRT con cura.
- Non disporre nessun oggetto sopra il video. Ciò potrebbe causare deformazioni dell'involucro.
- Non togliere mai il coperchio posteriore. Parecchie parti interne sono sotto alta tensione, e il contatto con esse potrebbe essere causa di scosse elettriche.
- Non avvicinare magneti (come per esempio il magnete di un orologio elettrico) al video. Ciò potrebbe causare un tremolio nello schermo.
- Non pulire il video usando liquidi volatili quali alcool, benzina o diluenti. Usare sempre uno strofinaccio morbido e asciutto. L'uso di liquidi volatili potrebbe danneggiare la rifinitura. Per quanto riguarda la pulizia delle parti interne, rivolgersi al proprio rivenditore.
- A volte, è possibile che toccando lo schermo si abbia la sensazione di sentire l'elettricità. Questo è dovuto effettivamente all'elettricità statica caricata sullo schermo, la quale non è comunque dannosa all'organismo umano.
- Per riprodurre delle immagini su questo video, collegarlo ad un computer facendo uso dell'apposito cavo fornito. Il video non può essere usato come unità a sé stante.

# ● Designazione e funzione delle parti

## Davanti

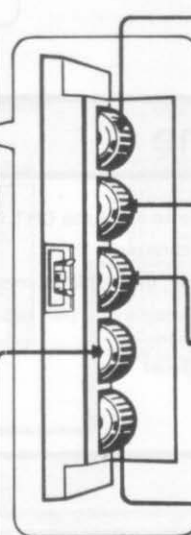
Comandi sotto il coperchio  
(Per aprire il coperchio, premere quest'ultimo lato con l'indicazione IIII PUSH.



Indicatore di funzionamento

Interruttore di corrente

- I ON (acceso): Premere per accendere (l'indicatore di funzionamento si accende).
- OFF (spento): Premere di nuovo per spegnere il video (l'indicatore di funzionamento si spegne).



LUMINOSITÀ (BRIGHTNESS)

Girando questa manopola si regola la luminosità dell'immagine.

- Girare in senso orario per rendere l'immagine più luminosa.
- Girare in senso antiorario per rendere l'immagine più oscura.

V-SIZE

(regolazione verticale delle forme)  
Far girare questa manopola per regolare l'immagine quando le forme appaiono allungate o accorciate.

COMANDO DI ALLINEAMENTO VERTICALE (V-HOLD)

Toccare questo comando quando l'immagine sfugge verso l'alto o il basso, o quando le immagini si sovrappongono.

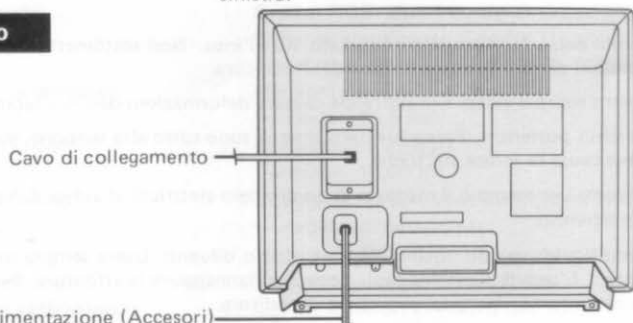
COMANDO DI ALLINEAMENTO ORIZZONTALE (H-HOLD)

(regolazione del tracciamento orizzontale)  
Far girare questa manopola per regolare fermare l'immagine quando si sposta sui lati o sparisce.

H-CENTER

(regolazione del centro immagine)  
Far girare questa manopola per riportare l'immagine al centro, quando è spostata verso destra o sinistra.

## Retro



Cavo di collegamento

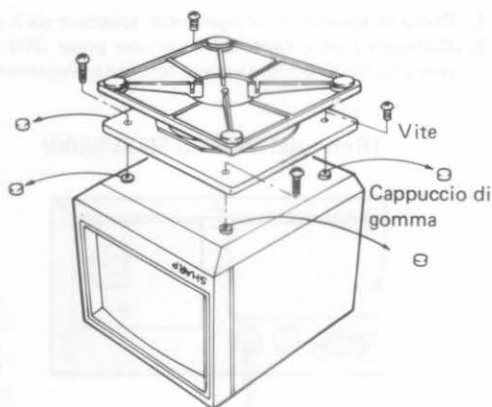
Cavo di alimentazione (Accesori)



## ● Fissaggio del supporto pieghevole

Attaccare il supporto pieghevole nel modo descritto di seguito.

1. Voltare lo schermo all'ingiù, disponendolo su una stoffa morbida, per evitare che si graffi. Togliere i cappucci di gomma dai piedini.
2. Disporre il supporto pieghevole sullo schermo facendo corrispondere il lato del supporto con la scritta FRONT (davanti) con il davanti dello schermo.
3. Insieme all'apparecchio sono fornite viti di due lunghezze. Usare le due viti più lunghe sul pannello frontale e quelle più corte sul pannello posteriore dell'apparecchio.



## ● Segnali di ingresso

### 1. Segnali di ingresso

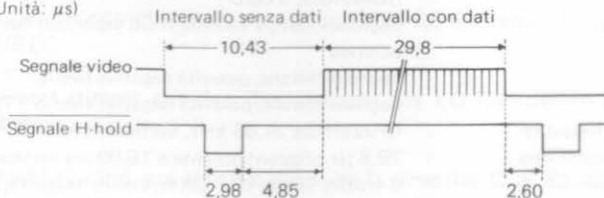
- a. Segnale video
- b. Segnale H-hold
- c. Segnale V-hold

Polarità positiva livello TTL  
Polarità negativa livello TTL  
Polarità negativa livello TTL

### 2. Tabelle di sincronizzazione del segnale video (esempio tipico)

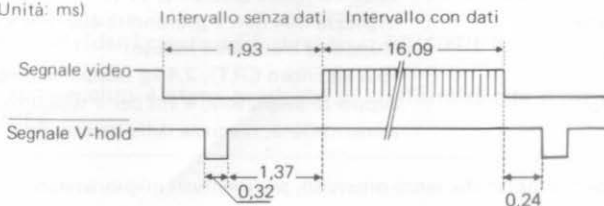
- a. Relazione tra il segnale video e il segnale H-hold

(Unità:  $\mu$ s)



- b. Relazione tra il segnale video e il segnale V-hold

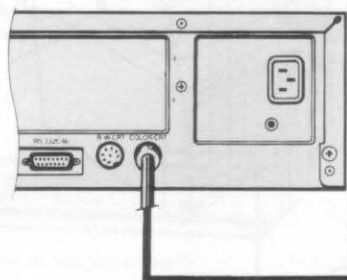
(Unità: ms)



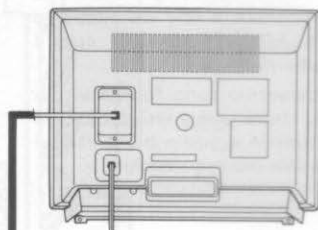
## ● Collegamento

1. Prima di eseguire il collegamento, spegnere sia il computer che il video.
2. Collegare l'altro capo del cavo con presa DIN alla presa CRT a colore sul retro dell'apparecchio modello 5500/5600. (Vedere schema collegamenti)

(Retro del Modello 5500/5600)



(Retro dell'MZ-1D18)



## ● Dati tecnici

Modello	: MZ-1D18
Designazione del prodotto	: Schermo a colori
Tubo CRT	: Tubo CRT flat square di 15 pollici, 90° deflessione, ad alta risoluzione, a colori
Segnale di ingresso	: Segnale video, a sistema RGB separato, livello TTL, polarità positiva Segnale H-hold, polarità negativa livello TTL Segnale V-hole, polarità negativa livello TTL
Frequenza di deflessione	: Orizzontale 24,86 kHz, verticale 55,5 Hz
Tempo di visualizzazione	: 29,8 $\mu$ s orizzontalmente e 16,09 ms verticalmete
Colori dello schermo	: 8 (rosso, verde, blu, giallo, ciano, magenta, bianco e nero)
Risoluzione	: rozzontale 640 punti, verticale 400 righte (non intrecciate)
Alimentazione	: Tensione locale 50/60 Hz, 71 W
Dimensioni esterne	: larghezza 404 mm x profondità 409 mm x altezza 415 mm (Supporto inclinabile incluso)
Peso	: 15,5 kg (video CRT), 2,4 kg (supporto pieghevole)
Accessori	: Supporto pieghevole, 4 viti per il supporto, 1 cavo di alimentazione, manuale delle istruzioni

Dati tecnici soggetti a modifiche senza preavviso, per eventuali miglioramenti.

Display

MZ-1D18

SHARP CORPORATION  
JAPAN

SHARP CORPORATION  
JAPAN

SHARP CORPORATION

This apparatus complies with requirements of BS 800 and EEC directive 82/499/EEC.

Dieses Gerät stimmt mit den Bedingungen der EG-Richtlinien 82/499/EWG überein.

Cet appareil répond aux spécifications de la directive CCE 82/499/CCE.

Dit apparaat voldoet aan de vereiste EEG-reglementen 82/499/EEG.

Apparatet opfylder kravene i EF direktivet 82/499/EF.

Questo apparecchio è stato prodotto in conformità alle direttive CEE 82/499/CEE.

